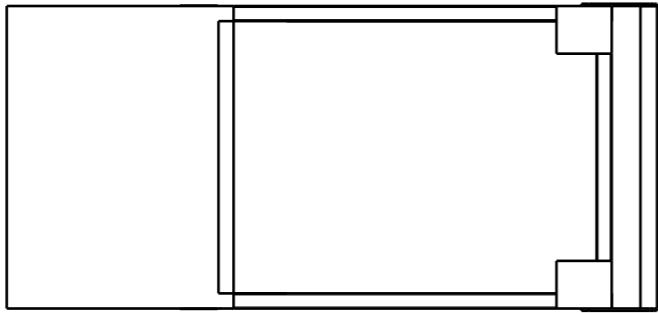
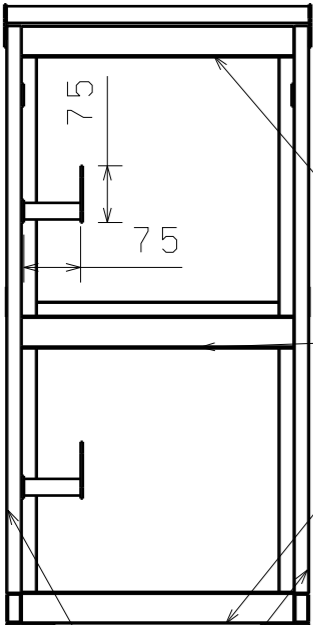


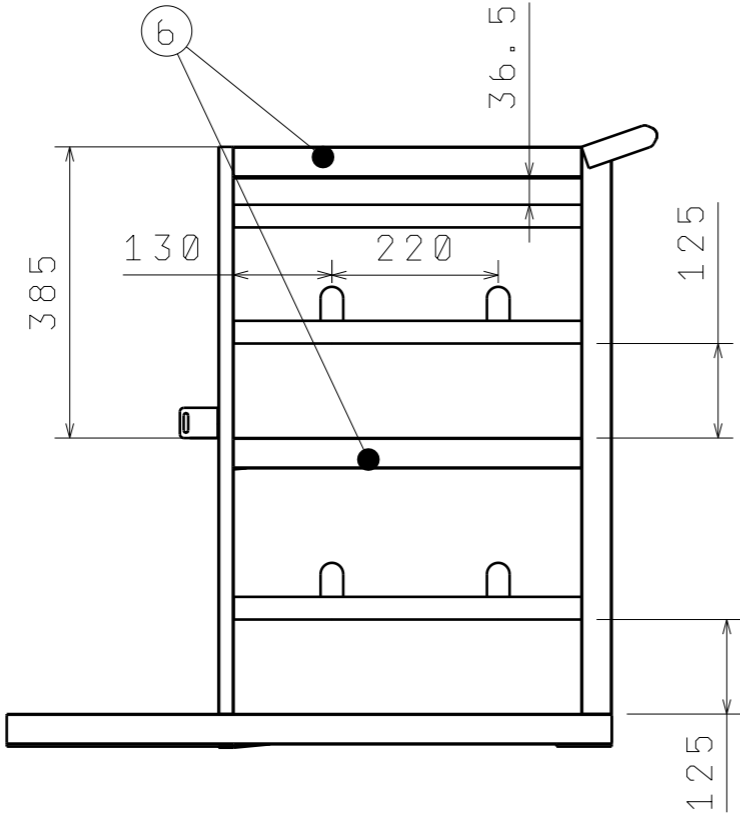
Parts list on second sheet



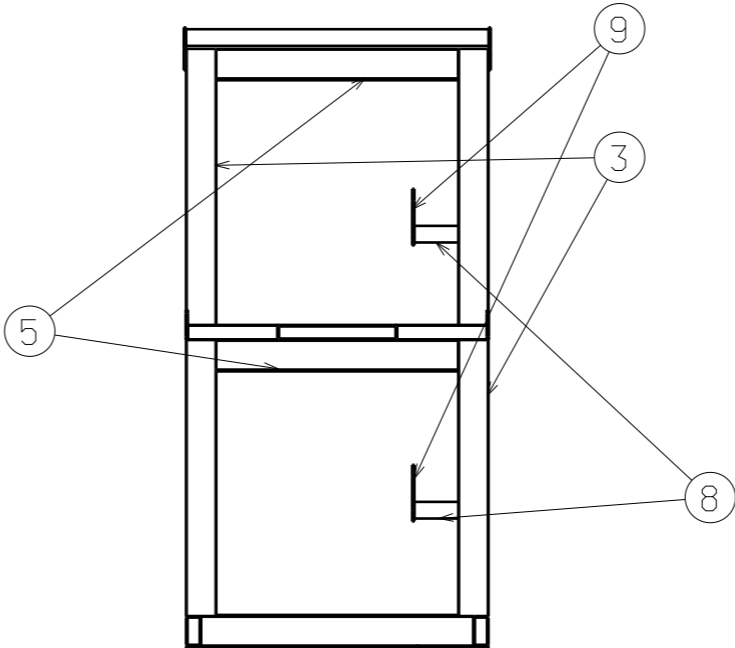
Bottom view
Scale: 1:10



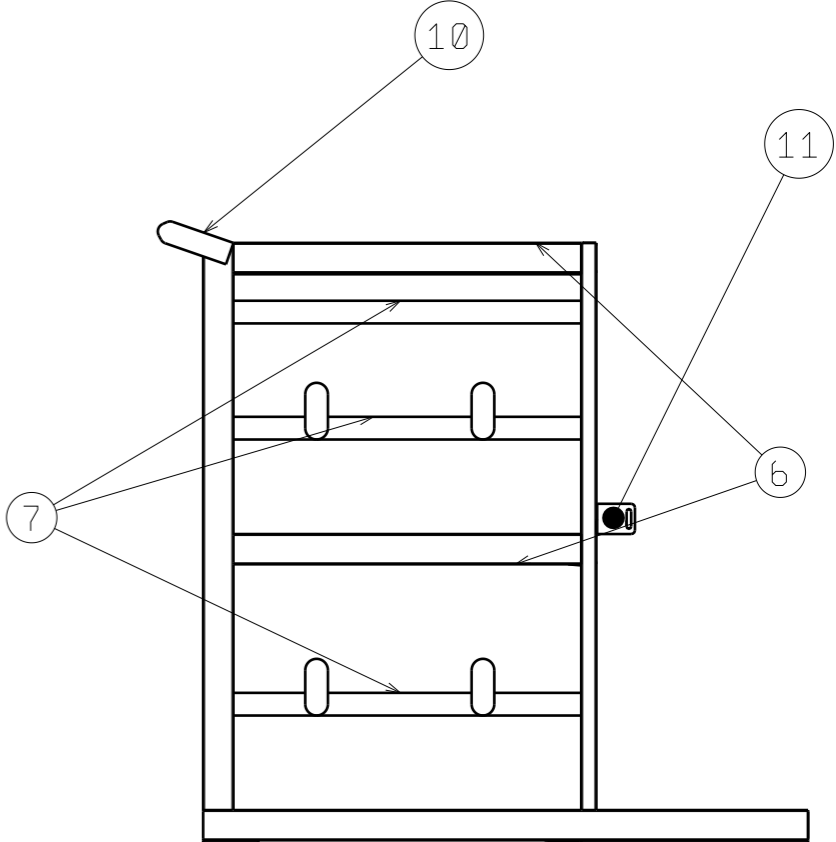
Right view
Scale: 1:10



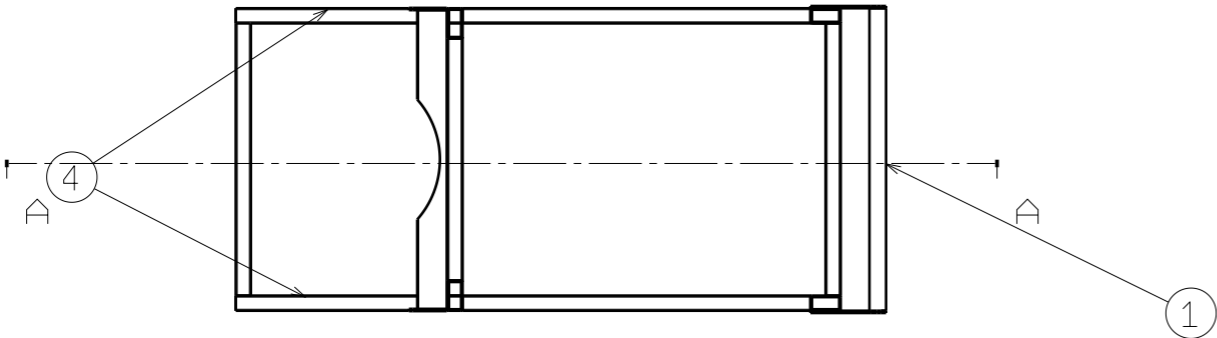
Front view
Scale: 1:10



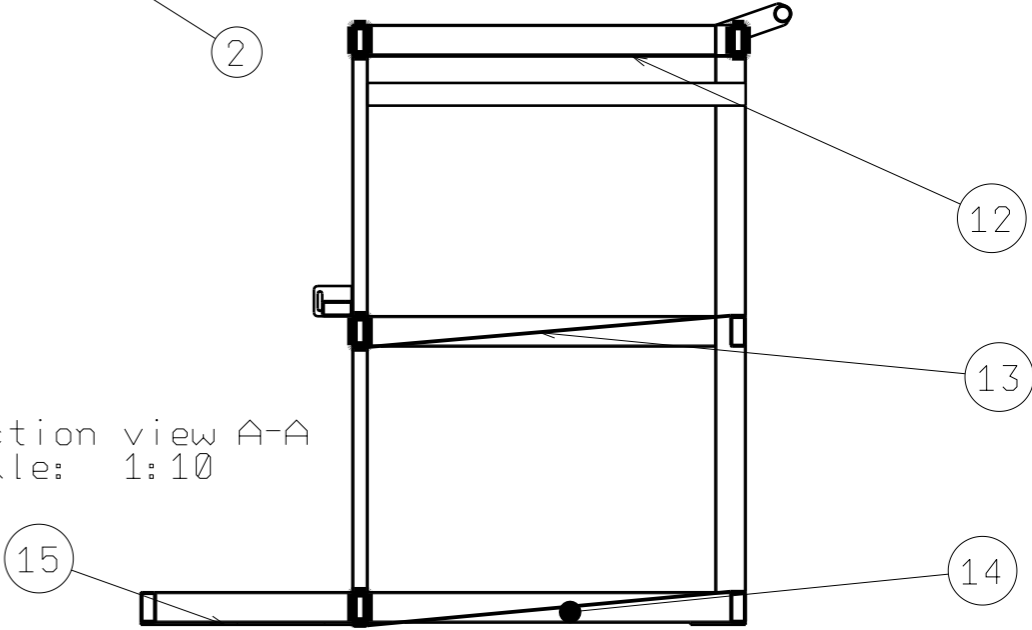
Left view
Scale: 1:10



Rear view
Scale: 1:10



Top view
Scale: 1:10



Section view A-A
Scale: 1:10